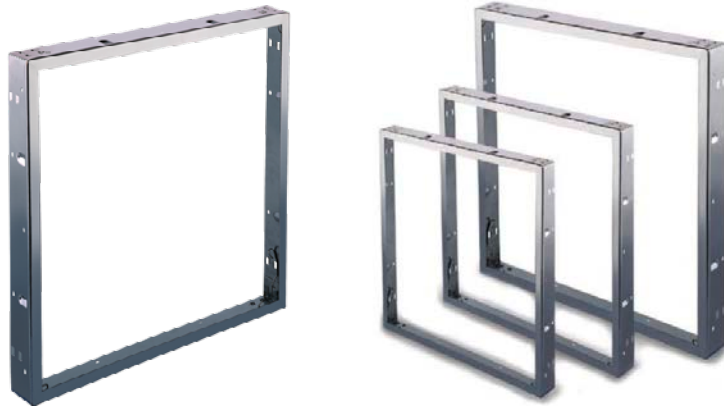


## Aufnahmerahmen und Montagezubehör



### Anwendungen

- Neukonstruktion und Umbau von lufttechnischen Anlagen beliebiger Abmessungen. Für Anwendungen mit anspruchsvollen Betriebsbedingungen, z. B. in der Automobil- sowie Klima- und Lüftungsindustrie
- Einfache und schnelle Handhabung durch Spannfederverschluss

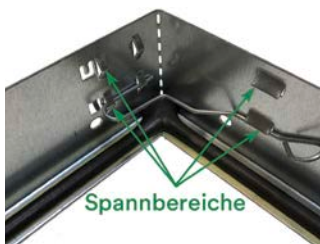
### Ausführungen

- Verzinktes Stahlblech oder Edelstahl (V2A)
- Optional mit geschäumter Hygiene-Dichtung
- Optional mit Hohlkammer-Steckdichtung
- Optional mit M6 x 10 Sicherungsschrauben- und Muttern
- Optional mit Nut für Steckmontage
- Alle gängigen Standardgrößen
- Sondergrößen auf Anfrage

### Materialeigenschaften

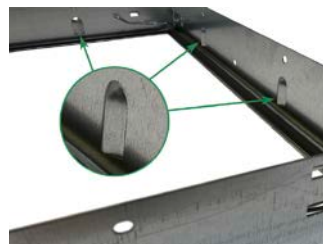
- Leckfreie Abdichtung der Filtereinheiten
- Stabile, eigensteife Konstruktion
- FRei von lackschädigenden Substanzen
- Hygiene-Dichtung zugelassen nach VDI 6022
- Lackverträglichkeit nach IPA-Prüfung

### Vorteile



#### Filterkombinationen

- **Mehrere Spannbereiche:**
  - 20 mm und 25 mm
  - 48 mm und 50 mm



#### Optimale Justierung

- Konische Prägungen ermöglichen einen einfachen Einbau und Zentrierung des Filters und sorgen so für eine optimale Justierung und Abdichtung des Filters



#### Hygiene-Dichtung

- Hygiene-Dichtung am Aufnahmerahmen
- Abriebfest, silikonfrei, geschlossporig



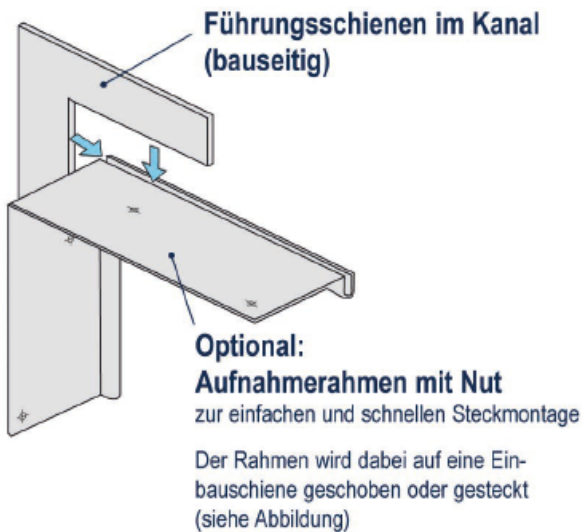
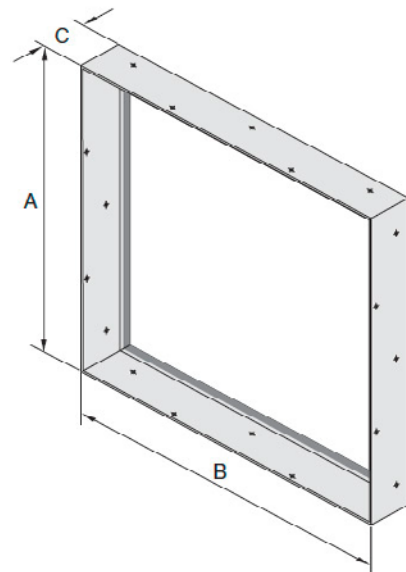
#### Geprüfte Qualität

- Qualitätssicherung der laufenden Produktion mit Filterprüfständen und modernen Qualitätsmanagement-Tools

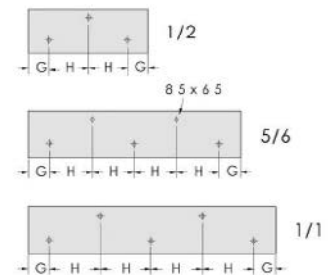
## Aufnahmerahmen und Montagezubehör

### Standard-Ausführungen Aufnahmerahmen

Format	A	B	C	G	H
	Abmessungen in mm				
1/1	610	610	70	55	125
5/6	610	508	70	55	99,5
1/2	610	305	70	55	99,5
1/4	305	305	70	55	99,5

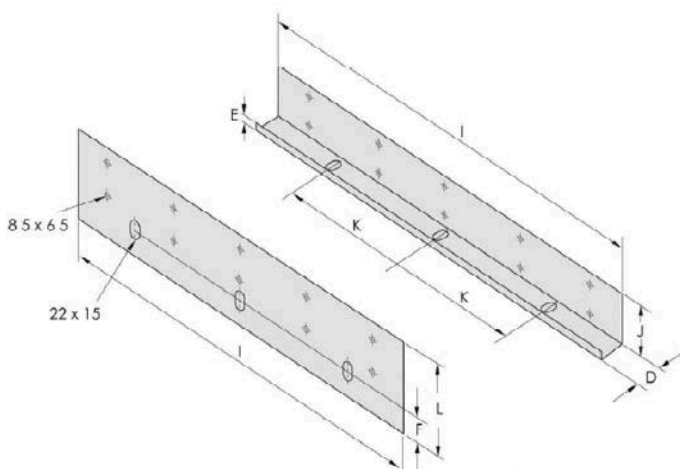


Lochbilder im Detail:



### Modulares Montagesystem – Montageleisten und Versteifungsbleche

Filterkombinationen	1 x 1/1	1 x 1/1	2 x 1/1	2 x 1/1	3 x 1/1	3 x 1/1	4 x 1/1	4 x 1/1	5 x 1/1
	1 x 1/2	1 x 5/6		1 x 1/2		1 x 1/2		1 x 1/2	
l in mm	915	1118	1220	1525	1830	2135	2440	2745	3050



Abmessungen der Montageleisten und Versteifungsbleche sind wie folgt:

l = siehe oben abgebildete Tabelle  
 J = 77 [mm]    D = 40 [mm]  
 K = 200 [mm]    E = 2 [mm]  
 L = 126 [mm]    F = 29 [mm]

Die Lochbilder der Montageleisten und Versteifungsbleche sind kompatibel mit den Lochbildern der Aufnahmerahmen

**Hinweis:** Wandstärke der Aufnahmerahmen, der Montageleiste und des Versteifungsbleches beträgt 1,25 mm in der Standardausführung mit verzinktem Stahlblech